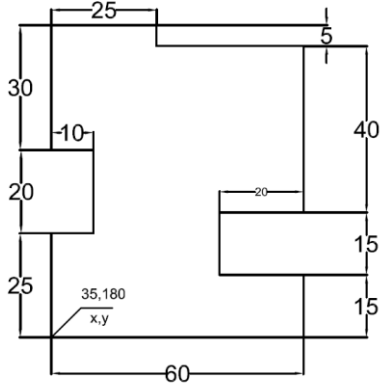




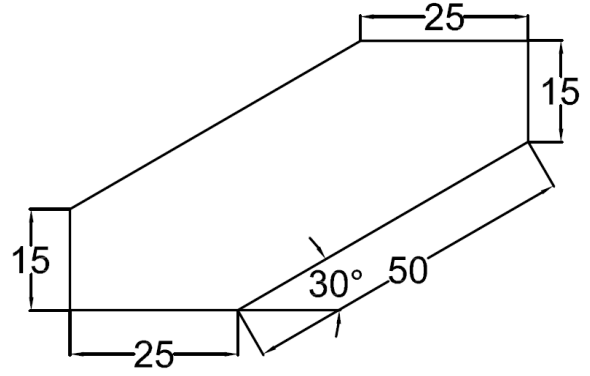
**ERAS AKADEMi®**  
**3D** eğitim ve danışmanlık

# **AUTOCAD 2B ÇİZİM**

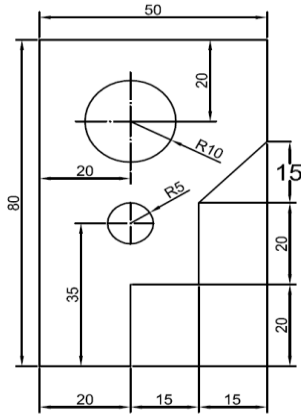
### UYGULAMA: 1



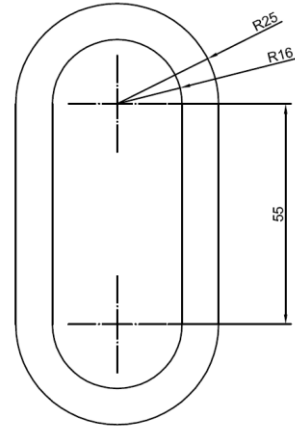
### UYGULAMA: 2



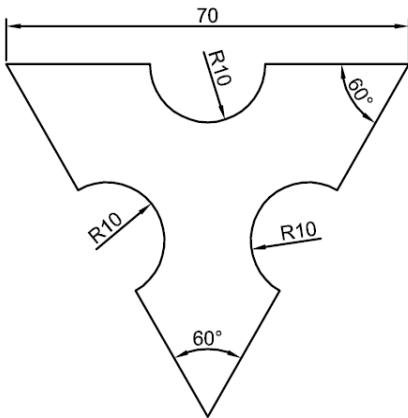
### UYGULAMA: 3



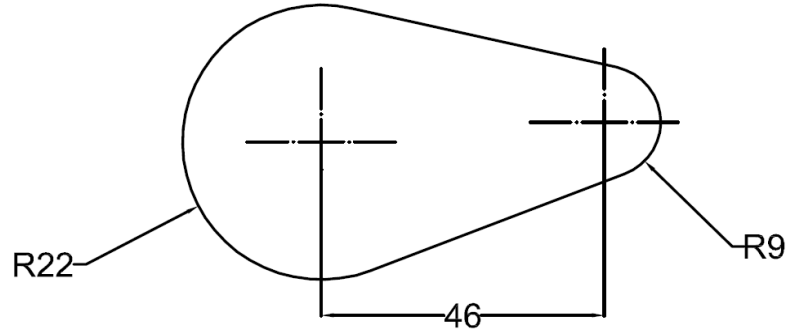
### UYGULAMA: 4



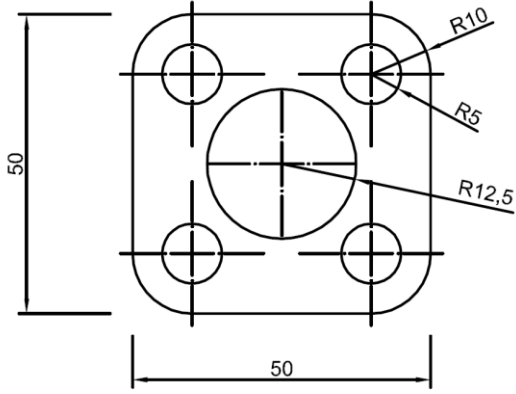
### UYGULAMA: 5



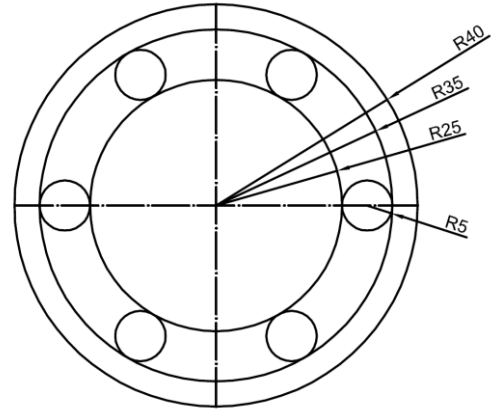
### UYGULAMA: 6



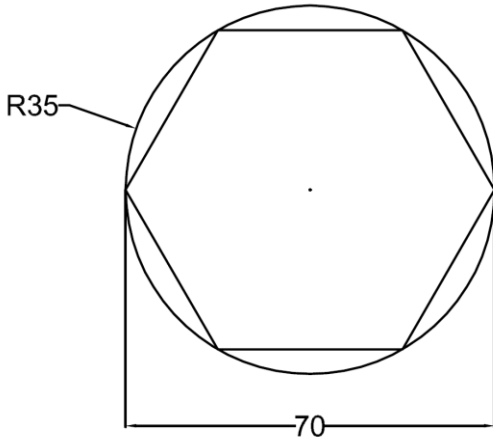
**UYGULAMA: 7**



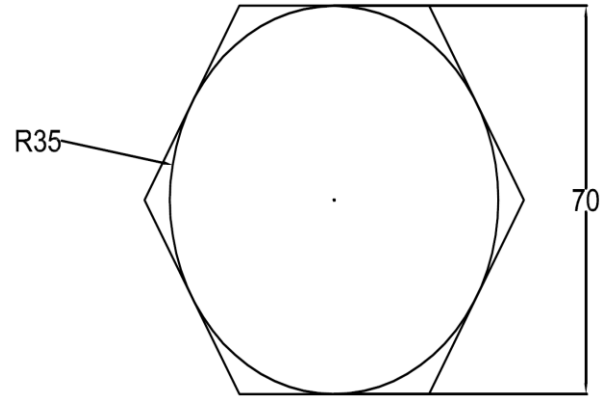
**UYGULAMA: 8**



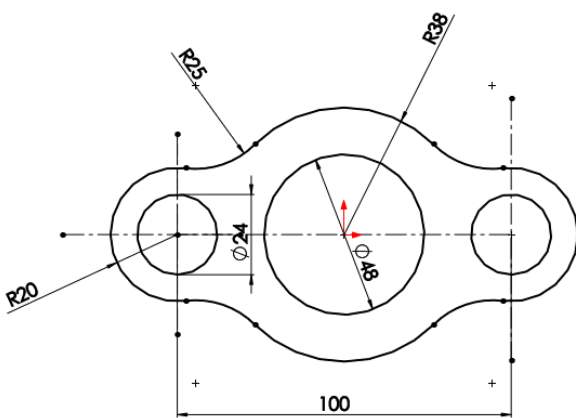
**UYGULAMA: 9**



**UYGULAMA: 10**



**UYGULAMA: 11**



**UYGULAMA: 12**

